



## Elektryczny Stół Rehabilitacyjny ESR

### Instrukcja używania



Medical  
Device

Instrukcja używania dotyczy wyrobów:

Elektryczny Stół Rehabilitacyjny ESR1

Elektryczny Stół Rehabilitacyjny ESR1 (W – wersja podwyższona)

Różnica pomiędzy modelem ESR1 i ESR1W dotyczy wymiarów.



Producent wyrobu:

Vitberg Sikora Jacek

ul. Marcina Borelowskiego 29, 33-300 Nowy Sącz



48 18 442-33-69



biuro@vitberg.com

www.vitberg.com

Nowy Sącz, Polska 2026

# Spis treści

1	Informacje podstawowe.....	4
2	Certyfikaty.....	5
3	Wstęp .....	6
4	Budowa urządzenia .....	7
5	Urządzenia medyczne do wibroterapii .....	9
6	Instalacja wyrobu .....	13
6.1	Pierwsze uruchomienie.....	13
6.2	Podłączenie do sieci elektrycznej.....	13
7	Instrukcje bezpieczeństwa.....	14
8	Obsługa .....	15
8.1	Regulacja kąta położenia oparcia pilotem ręcznym .....	15
8.2	Regulacja zagłówek .....	15
8.3	Regulacja kąta podparcia stóp.....	16
8.4	Regulacja położenia podłokietnika.....	16
9	Zalecenia i środki ostrożności.....	17
10	Czyszczenie i dezynfekcja .....	18
11	Codzienna eksploatacja.....	19
11.1	Przechowywanie i transport.....	19
11.2	Ochrona środowiska .....	20
11.3	Czas eksploatacji .....	20
12	Serwis i konserwacja .....	21
12.1	Zalecenia konserwacji i testowania funkcjonalnego dla użytkownika .....	21
13	Parametry techniczne .....	23
13.1	Elektryczny Stół Rehabilitacyjny ESR1.....	23
13.2	Elektryczny Stół Rehabilitacyjny ESR1W .....	24

# 1 Informacje podstawowe



Przed rozpoczęciem korzystania z Elektrycznego Stołu Rehabilitacyjnego, należy uważnie przeczytać niniejszą instrukcję używania oraz zachować ją do wglądu w przyszłości. Należy przestrzegać zaleceń, znajdujących się w instrukcji oraz na etykiecie wyrobu.

Rozwiązanie zostało zaprojektowane zgodnie z normami zharmonizowanymi oraz ROZPORZĄDZENIEM PARLAMENTU EUROPEJSKIEGO I RADY (UE) 2017/745 z dnia 5 kwietnia 2017 r. w sprawie wyrobów medycznych, zmiany dyrektywy 2001/83/WE, rozporządzenia (WE) nr 178/2002 i rozporządzenia (WE) nr 1223/2009 oraz uchylecia dyrektyw Rady 90/385/EWG i 93/42/EWG.

## Wyjaśnienie symboli i skrótów

<b>ESR</b>	Elektryczny Stół Rehabilitacyjny
	Ostrzeżenie. Zajrzyj do dołączonych dokumentów
	Zajrzyj do instrukcji używania, zajrzyj do instrukcji używania na <a href="http://www.vitberg.com">www</a>
	Zapoznaj się z zasadami wyrzucania tego typu odpadów
	Wytwórca i rok produkcji
	Kod identyfikacyjny
<b>WOC</b>	Wibroterapia Oscylacyjno Cykloidalna
	Ważna informacja



Wyrób spełnia wszystkie wymagania prawne wobec wyrobów medycznych. Wyrób został zarejestrowany w Urzędzie Rejestracji Produktów Leczniczych, Wyrobów Medycznych i Produktów Biobójczych w Warszawie.

Firma Vitberg nie ponosi odpowiedzialności za jakiegokolwiek uszkodzenia ciała, wynikłe z niewłaściwego stosowania wyrobu, niestosowania się do instrukcji, uwag, ostrzeżeń lub zaleceń dotyczących używania wyrobu.

## 2 Certyfikaty

ESR jest wyrobem przeznaczonym do prawidłowego, bezpiecznego i efektywnego prowadzenie zabiegów fizykoterapii z wykorzystaniem urządzeń medycznych do wibroterapii (terapii wibracyjnej) firmy Vitberg. Budowa ESR pozwala użytkownikowi na łatwy i pełny dostęp do pacjenta podczas zabiegów.

Firma Vitberg przynależy do bazy EUDAMED - Europejskiej bazy danych o wyrobach medycznych.

**SRN** PL-MF-000010936



English

Search

### EUDAMED - European Database on Medical Devices

Home Actors News

Home > Economic Operators > PL-MF-000010936

#### Manufacturer, PL-MF-000010936, Vitberg Sikora Jacek - [Poland]

Version 1 (Latest)

Go back to the list

Actor information

Competent Authority

#### Actor information

##### Actor identification

SRN	PL-MF-000010936
Role	Manufacturer
Country	Poland
Actor/Organisation name	Vitberg Sikora Jacek [PL]
Abbreviated name	
VAT number	7341009112
EORI	PL734100911200000
National trade register	MINISTER PRZEDSIĘBIORCZOŚCI I TECHNOLOGII

### 3 Wstęp

## Przewidziane zastosowanie i wskazania

ESR przeznaczony jest do przeprowadzenia zabiegów przez lekarza, fizjoterapeutę, masażystę lub inny przeszkolony personel medyczny, zgodnie z instrukcją używania oraz powszechnie obowiązującymi przepisami bezpieczeństwa i higieny pracy. Wyrób nadaje się również do używania w warunkach domowych po szczegółowym zapoznaniu się z instrukcją używania.

ESR umożliwia użytkownikom prawidłowe, bezpieczne i efektywne prowadzenie zabiegów fizykoterapii z wykorzystaniem urządzeń medycznych do wibroterapii firmy Vitberg. Budowa ESR pozwala użytkownikowi na łatwy i pełny dostęp do pacjenta/ użytkownika podczas zabiegów.

ESR posiada możliwość regulacji kąta oparcia oraz wysuwu zagłówka w celu dopasowania do wymiarów ciała pacjenta. Ponadto posiada możliwość regulacji kąta podparcia stóp w zakresie od 0° do 90°.

Wykonany jest z wysokiej jakości materiałów. Stalowa rama i wytrzymałe poszycie, które można dezynfekować, umożliwiają długą i bezproblemową eksploatację. Dodatkowa półka pozwala na szybki dostęp do poszczególnych modułów Vitberg RS2.

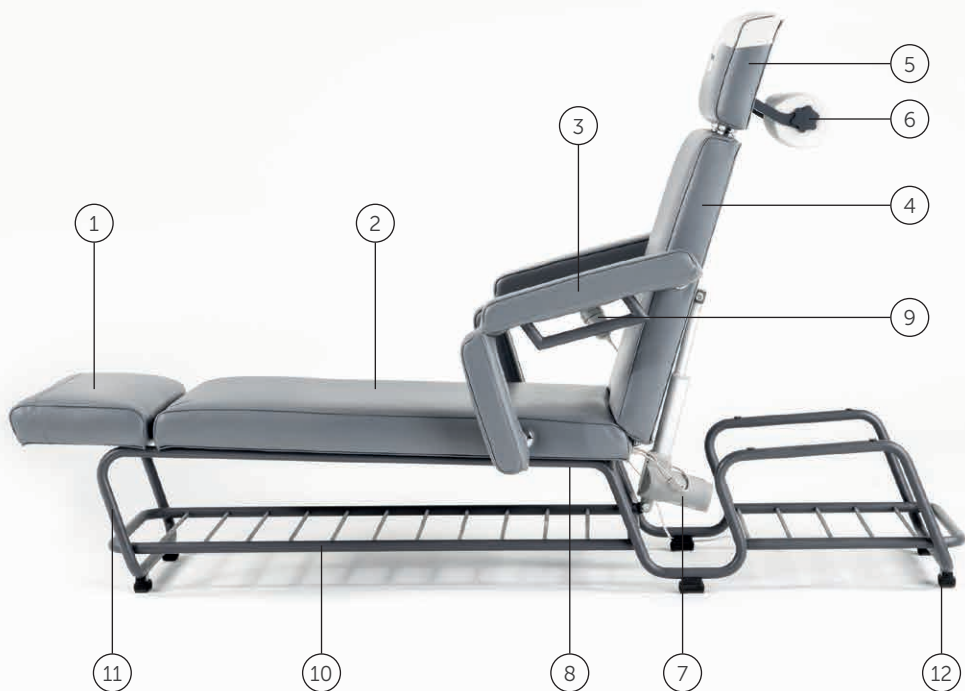
Przykładowe umieszczenie modułów Vitberg RS2 do wibroterapii na półce ESR.



## 4 Budowa urządzenia

### Wykaz elementów Elektrycznego Stołu Rehabilitacyjnego

Lp.	Element	Opis	Ilość
①	Podparcie nóg	Element tapicerowany, służący do podparcia nóg lub podeszwy stóp w zależności od przyjętej pozycji.	1
②	Siedzisko	Element tapicerowany służący do podparcia dolnej części ciała w zależności od pozycji.	1
③	Podłokietnik	Element tapicerowany służący do podparcia ramion. Zdejmowany.	2
④	Oparcie	Element tapicerowany służący do podparcia tułowia. Regulacja do 75 +/- 5 st.	1
⑤	Wysuwany zagłówek	Element tapicerowany służący do podparcia głowy. Regulacja do 17 +/- 0,5 cm.	1
⑥	Uchwyt na ręcznik papierowy	Element lakierowany służący do zawieszenia ręcznika jednorazowego. Odpowiedni dla rolki o długości max. 40 cm.	1
⑦	Siłownik elektryczny	Siłownik służący do zmiany kąta oparcia.	1
⑧	Jednostka sterująca	Jednostka zasilająca siłownik oraz pilot.	1
⑨	Pilot	Pilot sterujący wysuwem siłownika odpowiedzialny za zmianę kąta położenia oparcia. Zmiana góra-dół.	1
⑩	Półka	Element służący do przechowywania modułów	1
⑪	Rama stalowa	Wysokość ramy zależna jest od modelu ESR. Rama stalowa wykonana z rury fi 25x2 mm stanowiąca konstrukcję nośną kozetki.	1
⑫	Nóżki antywibracyjne	Nóżki antywibracyjne niwelujące drgania wywołane przez aparat do wibroterapii.	6



Opis elementów w tabeli po lewej

## 5 Urządzenia medyczne do wibroterapii

### Spodziewane korzyści kliniczne

ESR zaprojektowano specjalnie z myślą o prowadzeniu zabiegów wibroterapii z wykorzystaniem aparatów do Wibroterapii Oscylacyjno Cykloidalnej (WOC) produkowanych przez firmę Vitberg.

Konstrukcja ESR istotnie usprawnia prowadzenie zabiegu WOC w zastosowaniach profesjonalnych. Ułożenie we wszystkich proponowanych pozycjach odbywa się szybko i sprawnie, równocześnie maksymalizując efekty lecznicze. Stabilność konstrukcji i antywibracyjne podkładki zwiększają komfort ułożenia i utrzymują odpowiednie warunki podparcia oraz propagacji terapeutycznego bodźca WOC przez cały czas zabiegu.

Wykorzystany materiał poszycia charakteryzuje się odpowiednim współczynnikiem tarcia statycznego sprawiając, że aparaty Vitberg umieszczone na jego powierzchni pracują z jeszcze większą precyzją.

Dzięki możliwości regulacji poszczególnych segmentów ESR można uzyskać optymalne pozycje podczas wibroterapii. Ponadto łącząc terapię wibracyjną z ułożeniową, można poprawić tolerancję na wysiłek, wydolność krążeniową, a także przyspieszyć procesy regeneracji i rekonwalescencji. Wskazane pozycje wraz z odpowiednim programem wibroterapii minimalizują obciążenia układu mięśniowo-szkieletowego, oddechowego i sercowo-naczyniowego. W rezultacie uzyskuje się działanie przeciwbólowe, poprawę krążenia i wzmocnienie układu mięśniowego. Skumulowane efekty istotnie chronią przed skutkami np. długotrwałego unieruchomienia oraz wspomagają proces rekonwalescencji.



AB

Aparat Bazowy RS2

1

Klin pozycjonujący 1

2

Klin pozycjonujący 2



3

Moduł **Nogi** RS2



4

Moduł **Kolana** RS2



5

Moduł **Brzuch** RS2



6

Moduł **Ręce** RS2



7

Moduł **Plecy** RS2

## Przykładowe ułożenia aparatu Vitberg RS2 na stole ESR



### Pozycja Cardio

- AB Aparat Bazowy RS2
- 1 Klin Pozycjonujący 1
- 2 Klin Pozycjonujący 2



### Pozycja Neuro

- AB Aparat Bazowy RS2
- 1 Klin Pozycjonujący 1
- 2 Klin Pozycjonujący 2



### Pozycja Oxy

- AB Aparat Bazowy RS2
- 1 Klin Pozycjonujący 1
- 2 Klin Pozycjonujący 2

Ułożenie podkietników jest korygowane automatycznie wraz ze zmianą położenia kąta oparcia, celem optymalnego dopasowania do sylwetki i przyjętej pozycji przez pacjenta. Jeżeli stan pacjenta sugeruje niską sprawność ruchową zaleca się zdjąć podkietniki od strony, od której pacjent będzie usadzany. Usprawni to ułożenie pacjenta. Po przyjęciu odpowiedniej pozycji podkietniki należy z powrotem dopiąć.

## Lista elementów Vitberg Recovery System 2 (Vitberg RS2) kompatybilnych z wyrobem Elektryczny Stół Rehabilitacyjny ESR:



Aparat Bazowy RS2



Długość 960 ± 10 mm  
Szerokość 500 ± 10 mm  
Wysokość 120 ± 5 mm  
Masa 3 kg ± 0,1 kg



Klin pozycjonujący 1



Długość 490 ± 10 mm  
Szerokość 500 ± 10 mm  
Wysokość 190 ± 5 mm  
Masa 1,6 kg ± 0,05 kg



Klin pozycjonujący 2



Długość 370 ± 10 mm  
Szerokość 500 ± 10 mm  
Wysokość 120 ± 5 mm  
Masa 0,8 kg ± 0,05 kg



Moduł Nogi RS2



Długość 340 ± 10 mm  
Szerokość 500 ± 10 mm  
Wysokość 110 ± 5 mm  
Masa 1,1 kg ± 0,05 kg



Moduł Kolana RS2



Długość 210 ± 10 mm  
Szerokość 500 ± 10 mm  
Wysokość 155 ± 5 mm  
Masa 0,8 kg ± 0,05 kg



Moduł Brzuch RS2



Długość 200 ± 10 mm  
Szerokość 500 ± 10 mm  
Wysokość 110 ± 5 mm  
Masa 0,7 kg ± 0,05 kg



Moduł Ręce RS2



Długość 410 ± 10 mm  
Szerokość 500 ± 10 mm  
Wysokość 130 ± 5 mm  
Masa 1,2 kg ± 100 g



Moduł Plecy RS2



Długość 140 ± 10 mm  
Szerokość 500 ± 10 mm  
Wysokość 130 ± 5 mm  
Masa 0,7 kg ± 0,05 kg

## 6 Instalacja wyrobu

### 6.1 Pierwsze uruchomienie

1. Ostrożnie usuń opakowanie zewnętrzne wyrobu.
2. Sprawdź czy wyrób nie nosi śladów uszkodzenia.
3. Ustaw w miejscu docelowym. Wyrób ustaw na stabilnym podłożu, z dala od źródeł ciepła, gorących powierzchni, źródeł iskrzenia, otwartego ognia i innych źródeł zapłonu.
4. Zamontuj wszystkie elementy (podtokietniki, zagłówek, uchwyt na ręcznik).
5. Podłącz do sieci elektrycznej zgodnie z punktem 6.2.



Jeśli zauważono jakiegokolwiek uszkodzenia opakowania zewnętrznego i/lub wyrobu przed rozpoczęciem eksploatacji, należy niezwłocznie skontaktować się z serwisem Vitberg Sikora Jacek bądź innym wyznaczonym przez producenta.

### 6.2 Podłączenie do sieci elektrycznej

Przed rozpoczęciem eksploatacji należy upewnić się czy:

1. Gniazdo elektryczne ma odpowiednie uziemienie i czy odpowiada obowiązującym przepisom.
2. Gniazdo elektryczne jest w stanie wytrzymać obciążenie maksymalnej mocy urządzenia podanej w punkcie Parametry Techniczne.
3. Napięcie prądu elektrycznego w sieci zgodne jest z danymi podanymi w punkcie Parametrów Technicznych.
4. Typ gniazda odpowiada typowi wtyczki. W przeciwnym razie należy wymienić gniazdo.

Jeżeli wszystkie elementy zostaną sprawdzone – można podłączyć wyrób do sieci elektrycznej.



**Serwis Vitberg**  
tel.: +48 531 791 500  
pn.-pt.: 7.00-15.00  
serwis@vitberg.com

## 7 Instrukcje bezpieczeństwa



Niniejsza instrukcja dostępna jest również na stronie internetowej [www.vitberg.com](http://www.vitberg.com).



Przed rozpoczęciem eksploatacji urządzenia, obowiązkowo należy zapoznać się z niniejszą instrukcją używania oraz przestrzegać wytycznych w niej zawartych.



Nie należy instalować urządzeń na otwartym powietrzu.



Siłowniki elektryczne mogą pracować nie dłużej niż 2 minuty. Ponowne uruchomienie jest możliwe po 18 minutach odpoczynku.



Urządzenia nie należy umieszczać w sposób utrudniający jego odłączenie od sieci zasilającej.



Urządzenie powinno być przyłączone do sieci zasilającej z uziemieniem ochronnym w celu uniknięcia porażenia prądem.



Nie używać przedłużaczy.



Wszystkie przewody i okablowanie nie powinny być zginane.



Kabel zasilania elektrycznego może być wymieniony wyłącznie przez upoważnionego specjalistę.



Nie należy samodzielnie dokonywać żadnych napraw siłownika elektrycznego.



Unikać bezpośredniego nastonecznienia, promieniowania UV, deszczu, nadmiernego zakurzenia, wilgoci.



Nie należy umieszczać na urządzeniu przechodzących przewodów z innych urządzeń elektrycznych.



Jeżeli niezamierzony ruch oparcia może zranić pacjenta należy niezwłocznie odłączyć urządzenie od sieci zasilającej.



Jedynym podmiotem mogącym dokonywać napraw oraz przeglądów jest producent Vitberg Sikora Jacek bądź serwis wyznaczony przez producenta. Producent nie odpowiada za działanie urządzenia po dokonaniu napraw lub modernizacji przez inne jednostki.

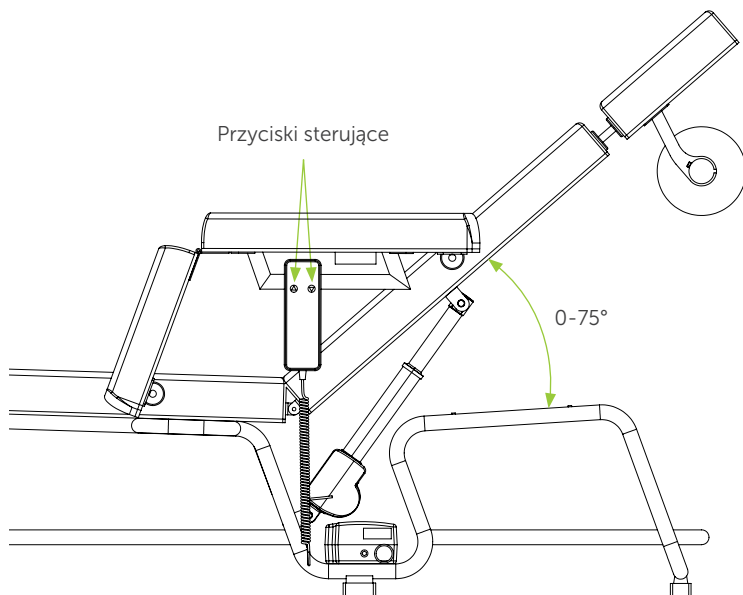


Producent uchyla się od wszelkiej odpowiedzialności, jeśli nie przestrzega się powyższych zasad.

## 8 Obsługa

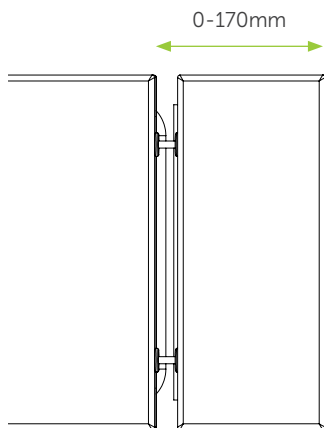
### 8.1 Regulacja kąta położenia oparcia pilotem ręcznym

Zmiana położenia kąta oparcia odbywa się z wykorzystaniem pilota ręcznego poprzez naciśnięcie i przytrzymanie jednego z przycisków oznaczonych strzałkami góra/dół.



### 8.2 Regulacja zagłówka

Zmiana długości oparcia wymaga wysunięcia zagłówka z wykorzystaniem siły ludzkich rąk poprzez wyciągnięcie lub wsunięcie zagłówka osadzonego na prowadnicach montażowych.

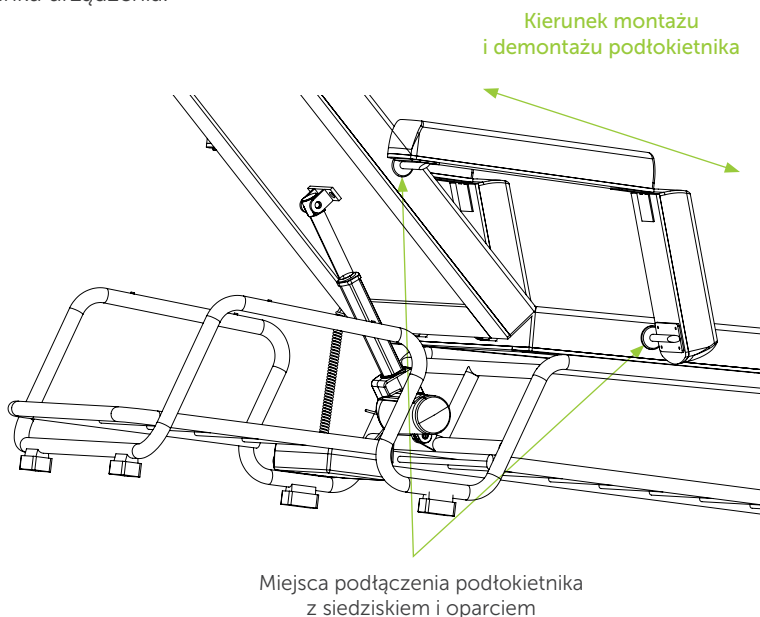


## 8.3 Regulacja kąta podparcia stóp

Zmiana położenia kąta podparcia stóp odbywa się z wykorzystaniem siły ludzkich rąk. Mechanizm regulacji umożliwia zmianę położenia z 0 na 90 stopni. W sytuacji chęci zmiany kąta nachylenia konieczne jest odblokowanie mechanizmu poprzez wykonanie petnego zgięcia, a następnie ustawienie żądanej pozycji.

## 8.4 Regulacja położenia podłokietnika

Ułożenie podłokietników jest korygowane automatycznie wraz ze zmianą położenia kąta oparcia, celem optymalnego dopasowania do sylwetki pacjenta. Jednak istnieje także możliwość demontażu podłokietników. W tym celu należy chwycić dłońmi podłokietnik w miejscach jego połączenia z siedziskiem i oparciem, a następnie, wykorzystując siłę rąk, pociągnąć na zewnątrz urządzenia. W celu ponownego ich zamontowania należy włożyć mocowania podłokietnika w dedykowane otwory umieszczone w siedzisku i oparciu, a następnie, wykorzystując siłę rąk, pchnąć aż do zatrzaśnięcia w kierunku urządzenia.



## 9 Zalecenia i środki ostrożności



Użytkować produkt zgodnie z Instrukcją Używania.



Uszkodzenia urządzenia powstałe w skutek niestosowania się do powyższych uwag nie są podstawą do reklamacji.



Urządzenie nie jest przeznaczone do użytkowania przez osoby o ograniczonej sprawności fizycznej lub umysłowej oraz nieposiadające odpowiedniego doświadczenia i wiedzy, chyba że używają go pod nadzorem lub po otrzymaniu wskazówek od osoby odpowiedzialnej za ich bezpieczeństwo.



Urządzenie powinny używać wyłącznie osoby dorosłe i w sposób zgodny z instrukcją.



Urządzenie przeznaczone jest do użytku wewnątrz pomieszczeń suchych i zamkniętych oraz do zabiegów tylko dla jednej osoby jednocześnie.



Nie dopuszcza się przenoszenia lub przesuwania urządzenia w czasie kiedy pacjent przebywa na urządzeniu.



Przed każdą zmianą miejsca użytkowania urządzenia i konserwacją należy wyciągnąć kabel zasilającego wyciągnąć z gniazda.



Zabrania się gwałtownego siadania na urządzeniu (wskakiwania).



Zabrania się siadania, klękania i opierania na zagłówku (5), podparciu nóg (1) i podłokietnikach (3) w pozycjach innych niż wskazane.



Nie wolno dokonywać regulacji i zmian ułożenia urządzenia w czasie, gdy leży na nim pacjent. Dozwolone są tylko niewielkie korekty ułożenia w tym poprawa oparcia.



Zabrania się ręcznego podnoszenia oparcia, oparcie należy podnosić i opuszczać z wykorzystaniem systemu sterowania, zgodnie z instrukcją obsługi.








Jeżeli pacjent układa się na powierzchni aplikacyjnej urządzenia bez ubrania, użytkownik powinien zastosować podkłady jednorazowe lub zdezynfekować powierzchnię urządzenia przed i po zabiegu.



Należy unikać długotrwałego kontaktu tapicerki stołu z olejkami. W tym celu należy stosować okrycie olejoodporne lub nieprzemakalne prześcieradła.



Urządzenie powinno być użytkowane i przechowywane z dala od bezpośrednich źródeł ognia i ciepła.

-  Urządzenia nie należy narażać na długotrwałe działanie promieni słonecznych. Może to spowodować odbarwienie tapicerki i obudów z tworzywa sztucznego.
-  Nie należy wyjmować wtyczki z gniazda, ciągnąc za kabel, ani mokrymi rękami.
-  Nie należy demontować obudów urządzenia i poszyć tapicerowanych.
-  Po wniesieniu urządzenia z zimnego pomieszczenia należy odczekać 30 minut przed podłączeniem wtyczki do gniazda zasilania.
-  Przeciwwskazania: reakcja alergiczna na zastosowane materiały.

## 10 Czyszczenie i dezynfekcja

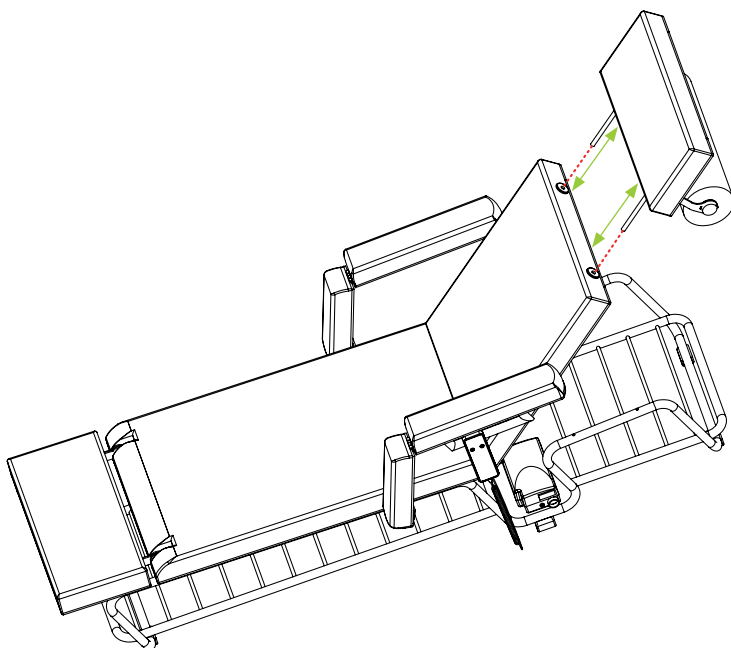
Przed czyszczeniem zewnętrznej powierzchni poszycia należy ją dokładnie obejrzeć. W przypadku zauważenia uszkodzeń należy produkt oddać do serwisu. Przed przystąpieniem do czyszczenia powierzchni aplikacyjnej stołu upewnij się, że zasilacz sieciowy jest odłączony od sieci.

Do czyszczenia powierzchni należy używać miękkiej ściereczki zwilżonej wodą lub roztworem łagodnego środka do mycia, np. szarego mydła. Nie używać ostrych ściereczek ani proszku do szorowania, jak również rozpuszczalników, takich jak spirytus czy benzyna, ponieważ mogą one uszkodzić powierzchnię poszycia. Poszycie urządzenia można także dezynfekować za pomocą roztworów neutralnych dezynfekujących, przeznaczonych do dezynfekcji powierzchni skóropodobnych, takich jak fotele dentystyczne, stoły rehabilitacyjne itp. Wyrób służy do wielokrotnego użycia. W przypadku używania wyrobu przez więcej niż jedną osobę, należy przeprowadzić dezynfekcję powierzchni mającej bezpośredni kontakt z ciałem pacjenta przed każdym nowym zabiegiem.

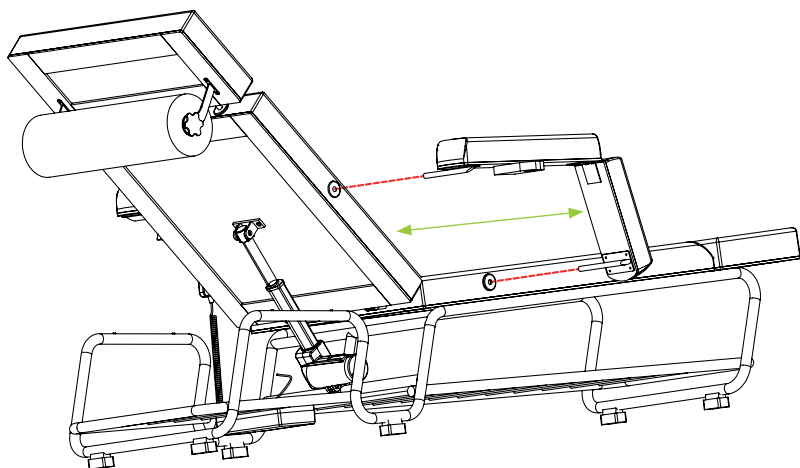
# 11 Codzienna eksploatacja

## 11.1 Przechowywanie i transport

Elektryczny Stół Rehabilitacyjny powinien być przechowywany w czystych, suchych warunkach, w temperaturze od  $-25^{\circ}\text{C}$  do  $+70^{\circ}\text{C}$  i wilgotności od 30% do 75%. Do transportu zaleca się jego odpowiednie zabezpieczenie celem uniknięcia uszkodzeń. Wymagany jest demontaż podłokietników oraz zagłówek. Transport urządzenia powinien odbywać się na palecie. Po wypakowaniu, przed ponownym włączeniem, należy pozostawić wyrób na czas konieczny do osiągnięcia temperatury użytkowania: od  $+5^{\circ}\text{C}$  do  $+40^{\circ}\text{C}$  oraz ponownie zamontować podłokietniki i zagłówek. Elektryczny Stół Rehabilitacyjny może nie spełniać wymagań technicznych, jeżeli jest przechowywany, transportowany lub stosowany niezgodnie z określonymi warunkami przechowywania oraz użytkowania.



Sposób montażu/demontażu zagłówek



Sposób montażu/demontażu podtokietników

## 11.2 Ochrona środowiska



Prawidłowe usuwanie produktu – zużyty sprzęt elektryczny i elektroniczny. Zgodnie z przepisami ustawy o zużytym sprzęcie elektrycznym i elektronicznym, zabronione jest wyrzucanie zużytego sprzętu oznakowanego symbolem przekreślonego kosza wraz z innymi odpadami gospodarczymi. Zużyty sprzęt należy oddać do właściwego punktu zbiórki. Powyższe obowiązki ustawowe wprowadzone zostały w celu ograniczenia ilości odpadów powstałych ze zużytego sprzętu elektrycznego i elektronicznego oraz zapewnienia odpowiedniego poziomu zbierania, odzysku i recyklingu zużytego sprzętu. Prawidłowa realizacja tych obowiązków ma znaczenie zwłaszcza w przypadku, gdy w zużytym sprzęcie znajdują się składniki niebezpieczne, które mają szczególnie negatywny wpływ na środowisko i zdrowie ludzi.

## 11.3 Czas eksploatacji

Przewidywany czas eksploatacji urządzenia wynosi 5 lat od daty zakupu. Po tym okresie, w celu zagwarantowania użytkownikowi bezpiecznej pracy wyrobu, zaleca się wykonywanie regularnych przeglądów technicznych w serwisie firmy Vitberg.

## 12 Serwis i konserwacja

Jakiegokolwiek zmiany lub modyfikacje w wyrobie medycznym spowodują unieważnienie uprawnień użytkownika z tytułu gwarancji. Takie przeróbki mogą stanowić także bezpośrednie zagrożenia dla zdrowia i życia.

Jeżeli wyrób został w jakikolwiek sposób uszkodzony, należy go przekazać wykwalifikowanemu personelowi serwisu Vitberg, w celu przeprowadzenia naprawy.

### Adres serwisu:

Serwis Vitberg  
ul. Marcina Borelowskiego 29  
33-300 Nowy Sącz.

Każdy poważny incydent związany z wyrobem należy zgłosić producentowi Vitberg Sikora Jacek i właściwemu organowi państwa członkowskiego, w którym użytkownik lub pacjent mają miejsce zamieszkania.

Firma Vitberg Sikora Jacek nie ponosi odpowiedzialności za jakiegokolwiek uszkodzenia ciała wynikłe z niewłaściwego stosowania wyrobu, niestosowania się do instrukcji, uwag, ostrzeżeń lub zaleceń dotyczących używania wyrobu.

Badania okresowe należy przeprowadzać zgodnie z paszportem technicznym, jeżeli został wydany.

### 12.1 Zalecenia konserwacji i testowania funkcjonalnego dla użytkownika

#### Testy i kontrole przed każdym użyciem.

**Kontrola poprawności przyłączenia do sieci energetycznej:** sprawdź czy urządzenie jest podłączone do prądu i czy wtyczka jest poprawnie wpięta do gniazda elektrycznego.

**Kontrola sprawności układu sterowania:** wykonaj próbę podnoszenia i opuszczania oparcia w pełnym zakresie ruchu – od pozycji płaskiej do pozycji maksymalnie zgiętej i znów do pozycji płaskiej.

**Sprawdzenie czystości urządzenia:** przed użyciem należy przeprowadzić czynność czyszczenia zgodnie z instrukcją czyszczenia i dezynfekcji.

## Testy i kontrole okresowe

**Sprawdzenie działania siłownika:** co najmniej raz w miesiącu wykonać dwukrotną, raz za razem, próbę podnoszenia i opuszczania oparcia w pełnym zakresie ruchu – bez pacjenta i jakichkolwiek przedmiotów położonych na wyrobie. W przypadku braku płynności ruchu lub zauważalnych zmian jego tempa należy zgłosić się do serwisu firmy Vitberg Sikora Jacek.

**Sprawdzenie sprawności mechanizmu ustawiania kąta podparcia stóp:** raz w miesiącu dokonać testu poprzez trzykrotne, raz za razem, ustawienie w każdej z pozycji opisanych w niniejszej instrukcji używania i ręczne, niezbyt silne, obciążenie mechanizmu w kierunku, w którym pacjent obciążałby go stopami. W przypadku zaobserwowania niesprawności lub ograniczonej ruchomości mechanizmu należy skonsultować się z serwisem firmy Vitberg Sikora Jacek.

**Sprawdzenie powierzchni poszycia:** raz w miesiącu dokonać wizualnej kontroli stanu poszycia w poszukiwaniu pęknięć, przetarć i innych uszkodzeń mechanicznych. W przypadku zaobserwowania takich uszkodzeń należy skonsultować się z serwisem firmy Vitberg Sikora Jacek. Uszkodzenia poszycia mogą utrudnić lub uniemożliwić utrzymanie czystości wyrobu.

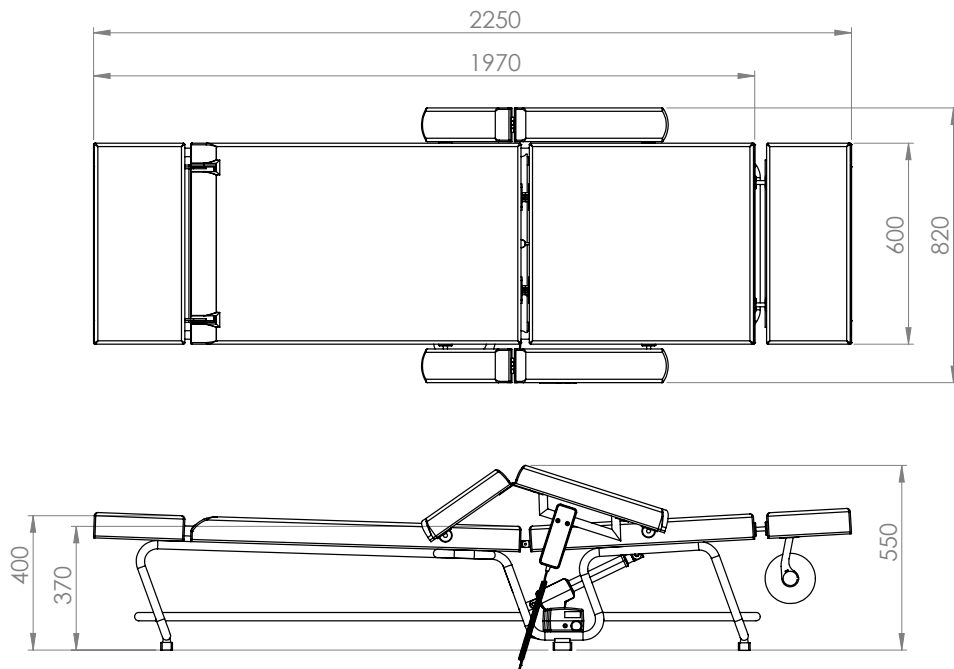
**Sprawdzenie stanu powłoki lakierniczej:** raz na trzy miesiące dokonać wizualnej kontroli jakości powłoki lakierniczej w poszukiwaniu otarć i odprysków farby. W przypadku zaobserwowania uszkodzeń powłoki lakierniczej skonsultować się z serwisem firmy Vitberg Sikora Jacek.

Właściwości i działanie wyrobu poddawane obciążeniom, które mogą wystąpić w normalnych warunkach używania i przy prawidłowej konserwacji wyrobu zgodnie z instrukcją producenta, nie mogą ulec pogorszeniu do takiego stopnia, aby we wskazanym przez producenta okresie używania mogły stanowić zagrożenie dla zdrowia lub bezpieczeństwa pacjentów, użytkowników oraz innych osób.

## 13 Parametry techniczne

### 13.1 Elektryczny Stół Rehabilitacyjny ESR1

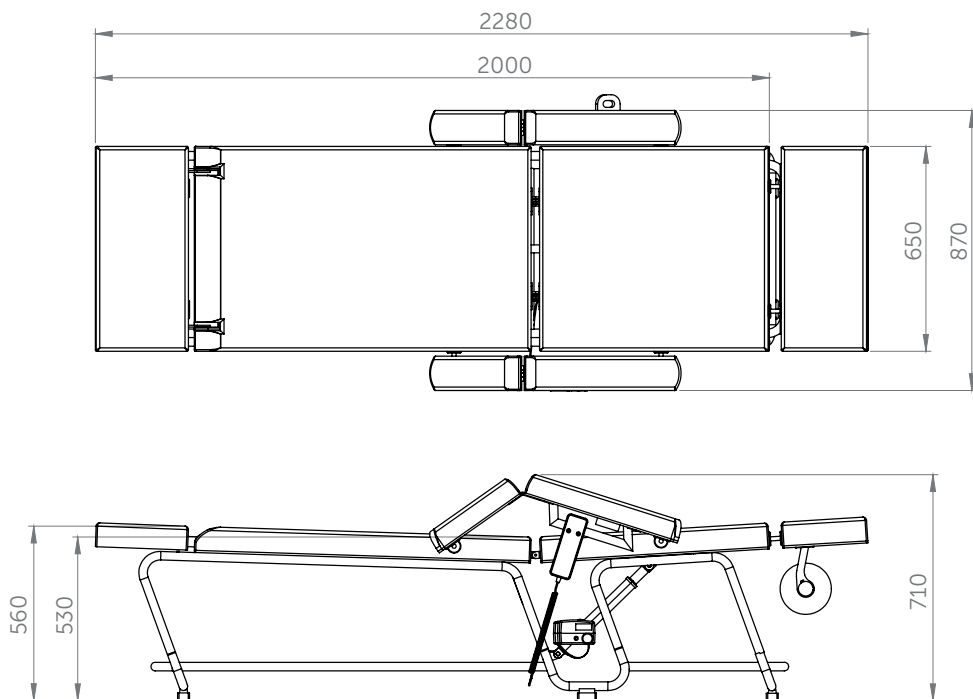
Dopuszczalna wilgotność względna .....	od 30% do 75%
Ciśnienie atmosferyczne .....	od 700 hPa do 1060 hPa
Waga produktu .....	36 kg (+/- 2 kg)
Waga zagłówka.....	4 kg
Waga podłokietnika .....	2 kg
Dopuszczalne obciążenie robocze.....	180 kg
Dopuszczalna waga pacjenta.....	od 30 kg do 160 kg
Temperatura pracy urządzenia.....	od +5 °C do +40 °C
Temperatura przechowywania.....	od -25 °C do +70 °C
Temperatura otoczenia w trakcie pracy.....	od +10 °C do +40 °C
Zasilanie elektryczne .....	220-240 V, ~50 Hz, 1 A



W modelu ESR1 wymiary mogą się różnić +/-2cm

## 13.2 Elektryczny Stół Rehabilitacyjny ESR1W

Dopuszczalna wilgotność względna .....	od 30% do 75%
Ciśnienie atmosferyczne .....	od 700 hPa do 1060 hPa
Waga produktu .....	37 kg (+/- 2 kg)
Waga zagłówka.....	4 kg
Waga podłokietnika .....	2 kg
Dopuszczalne obciążenie robocze.....	180 kg
Dopuszczalna waga pacjenta.....	od 30 kg do 160 kg
Temperatura pracy urządzenia.....	od +5 °C do +40 °C
Temperatura przechowywania.....	od -25 °C do +70 °C
Temperatura otoczenia w trakcie pracy.....	od +10 °C do +40 °C
Zasilanie elektryczne .....	220-240 V, ~50 Hz, 1 A



W modelu ESR1W wymiary mogą się różnić +/-2cm



## DEKLARACJA ZGODNOŚCI EU

Producent:

**Vitberg**

Vitberg Sikora Jacek  
ul. Borelowskiego 29  
33-300 Nowy Sącz  
POLSKA  
SRN PL-MF-000010936

Deklarujemy na naszą wyłączną odpowiedzialność, że wyrób medyczny:

### Elektryczny Stół Rehabilitacyjny

Modele:

Elektryczny Stół Rehabilitacyjny T1E0SP (ESR1) 5906660277484

Elektryczny Stół Rehabilitacyjny T1EWSP (ESR1W) 5906660277491

Basic UDI-DI: 5906660277T1ECS

**Opis:** ESR jest wyrobem przeznaczonym do prawidłowego, bezpiecznego i efektywnego prowadzenia zabiegów fizykoterapii z wykorzystaniem urządzeń medycznych do wibroterapii (terapii wibracyjnej) firmy Vitberg. Budowa ESR pozwala użytkownikowi na łatwy i pełny dostęp do pacjenta podczas zabiegów.

Wyrób sklasyfikowany jako **klasa I zgodnie z załącznikiem VIII, reguła 13 MDR** (ROZPORZĄDZENIE PARLAMENTU EUROPEJSKIEGO I RADY (UE) 2017/745 z dnia 5 kwietnia 2017 r.).

Wyrób spełnia wymagania **Rozporządzenia (UE) 2017/745**.

Deklaracja sporządzona zgodnie z **art. 19 oraz załącznikiem IV MDR**.

Procedura przeprowadzona zgodnie z **art. 52 ust. 7 MDR**.

**Wykaz norm znajduje się w dokumentacji technicznej.**

Nowy Sącz, Polska  
30.03.2026

  
Jacek Sikora  
Właściciel  
**Vitberg**

Wersja 2/05/2026 PL

# Wibroterapia i nauka



Dariusz Mucha  
prof. dr hab.

„ Uważam, na bazie opublikowanych i prowadzonych badań naukowych, że kolejna dekada należeć będzie do wibroterapii. Jest to świetne narzędzie pracy dla fizjoterapeuty jak i samodzielna metoda dla chorych w warunkach domowych.

Specjalista z zakresu fizjoterapii oraz odnowy biologicznej, wykładowca akademicki, autor książek z zakresu rehabilitacji.



Joanna Golec  
prof. dr hab.

„ Wibroterapia jest stosowana coraz częściej w medycynie sportowej, odnowie biologicznej, w leczeniu urazowych uszkodzeń narządów ruchu. Są również doniesienia o wykorzystaniu wibroterapii w schorzeniach psychicznych.

Specjalista z zakresu fizjoterapii, wiceprezes Polskiego Towarzystwa Fizjoterapii, członek rady naukowej wydawnictwa „Ostry Dyżur”.



Tomasz Pałka  
prof. dr hab.

„ Literatura krajowa i światowa wskazuje na to, że wibroterapia w sposób istotny wpływa na układ sercowo-naczyniowy, a w połączeniu z leczeniem farmakologicznym, może przynieść bardzo zadowalające efekty lecznicze.

Fizjolog, wykładowca akademicki, recenzent naukowy, autor ponad 100 publikacji z zakresu fizjologii, regeneracji sportowej, wibroterapii.



4-tygodniowa wibroterapia pozwoliła znacząco zmniejszyć ostry i chroniczny ból u pacjentów z bolesną obwodową neuropatią cukrzycową, nie dając żadnych niekorzystnych efektów ubocznych.

### dr Junggi Hong

„Terapia wibracyjna całego ciała w bolesnej obwodowej neuropatii cukrzycowej: badanie pilotażowe.”



Akademia  
Wychowania  
Fizycznego  
im. Bronistawa Czecha  
w Krakowie

Po 21 dniach zabiegów wibroterapii aparatem Vitberg, wykazano istotny spadek stężenia insuliny w grupie eksperymentalnej. Zastosowany bodziec w postaci 21 zabiegów wibracyjnych wydaje się obiecującą formą poprawy kontroli glikemii.

### dr n. farm. Anna Piotrowska

„Wpływ terapii wibracyjnej na stężenie glukozy na czczo, poziom insuliny i wynik HOMA2 (wskaźnik insulinooporności) u kobiet z historią przedcukrzycową.”



UNIVERSITÀ  
DI PARMA

30-minutowe zabiegi wibroterapii mogą znacznie poprawić siłę mięśni chwytanych i złagodzić napięcie mięśniowe, przez co zmniejszają ból kończyny i związane z tym niepełnosprawności/spastyczności, znacznie poprawiając jakość życia po udarze mózgu.

### prof. Cosimo Costantino

„Krótkoterminowy efekt miejscowej wibroterapii mięśni w porównaniu z terapią pozorowaną na kończynę górną u pacjentów po udarze mózgu: randomizowane badanie z grupą kontrolną.”



北里大学  
KITASATO UNIVERSITY

Już po zaledwie 5 zabiegach ćwiczeń oporowych z dołączoną wibroterapią, uzyskano poprawę czynności naczyń u 50% starszych pacjentów z ustabilizowaną chorobą układu krążenia.

### prof. Akihiro Aoyama

„Natychmiastowy wpływ treningu wibracyjnego na funkcję śródbłotka i odpowiedź sercowo-naczyniową u pacjentów z chorobami układu krążenia w podeszłym wieku.”

---

Dział Badawczo-Rozwojowy Vitberg, we współpracy z Poradniami Vitberg, Uczelniami Wyższymi oraz niezliczoną rzeszą terapeutów, prowadzi od 2004 roku badania nad wykorzystywaniem bodźca wibracyjnego w leczeniu i wspomaganiu procesów leczniczych, rehabilitacji, kosmetyce, sporcie oraz dietetyce. Wiele z naszych badań, analiz i wniosków publikujemy w czasopismach branżowych oraz na portalach internetowych.

Więcej o badaniach nad wibroterapią na [www.wibroterapia.com](http://www.wibroterapia.com) oraz [www.wibroterapia.pro](http://www.wibroterapia.pro)



**Wibroterapia**



**Wibroterapia** Pro

Notatki:

## Kontakt i pomoc techniczna

W celu uzyskania informacji na temat wyrobów, ich uruchomienia oraz zgłoszenia incydentów medycznych, należy skontaktować się z firmą:



Vitberg Sikora Jacek

ul. Marcina Borelowskiego 29, 33-300 Nowy Sącz, Polska

Biuro: ☎ +48 18 442 32 69      ✉ biuro@vitberg.com

Serwis: ☎ +48 18 442 32 31      ✉ serwis@vitberg.com

***Vitberg***

**www.vitberg.com**